



ANAJ Czech, a.s.



www.anaj.cz

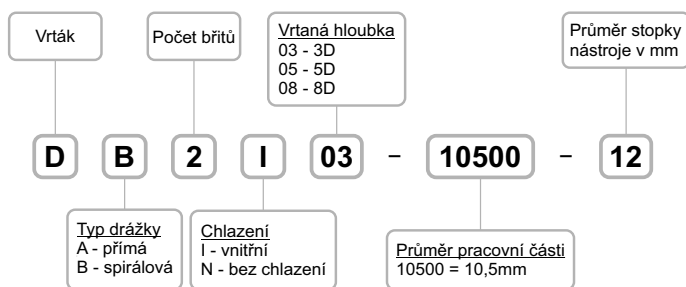


Řezné podmínky

					DB2N3					
Materiálová podskupina		Index	Složení / Struktura / Tepelné zpracování		Pevnost N/mm ² / HB / HRC	v _c m/min bez chlazení	Ø 3-5 f mm/ot.	Ø 5-8 f mm/ot.	Ø 8-12 f mm/ot.	Ø 12-16 f mm/ot.
P	Nelegované oceli	P.1.1	< 0,45 % C	Žíhané	640 N/mm ² / 190 HB	135	0,10 - 0,18	0,15 - 0,22	0,22 - 0,30	0,25 - 0,34
		P.1.2	< 0,75 % C	Žíhané	910 N/mm ² / 270 HB	110	0,08 - 0,15	0,14 - 0,21	0,20 - 0,28	0,23 - 0,32
	Nizkolegované oceli	P.2.1		Žíhané	610 N/mm ² / 180 HB	135	0,11 - 0,20	0,17 - 0,24	0,24 - 0,33	0,28 - 0,37
		P.2.2		Popouštěné	930 N/mm ² / 275 HB	130	0,10 - 0,18	0,15 - 0,22	0,22 - 0,30	0,25 - 0,34
		P.2.3		Popouštěné	1010 N/mm ² / 300 HB	110	0,09 - 0,17	0,14 - 0,21	0,22 - 0,30	0,25 - 0,34
	Vysoce legované oceli a nástrojové oceli	P.3.1		Kalené a popouštěné	1100 N/mm ² / 300 HB	75	0,07 - 0,14	0,13 - 0,19	0,18 - 0,25	0,21 - 0,29
		P.3.2		Kalené a popouštěné	1300 N/mm ² / 400 HB	70	0,06 - 0,12	0,11 - 0,17	0,16 - 0,22	0,18 - 0,26
Nerezové oceli	P.4.1	Feritické / martenzitické	Žíhané	680 N/mm ² / 200 HB	70	0,06 - 0,11	0,11 - 0,16	0,15 - 0,21	0,17 - 0,24	
M	Nerezové oceli	M.1.1	Austenitické / austenito-feritické	Kalené	610 N/mm ² / 180 HB	45	0,04 - 0,08	0,08 - 0,12	0,12 - 0,16	0,15 - 0,19
		M.2.1	Austenitické / austenito-feritické	Popouštěné	380 HB	40	0,04 - 0,07	0,07 - 0,11	0,11 - 0,14	0,14 - 0,17
		M.3.1	Austenitické / feritické (duplex)		780 N/mm ² / 230 HB	40	0,04 - 0,07	0,07 - 0,11	0,11 - 0,14	0,14 - 0,17
K	Šedá litina	K.1.1	Perlitické / feritické		350 N/mm ² / 180 HB	110	0,11 - 0,20	0,17 - 0,24	0,24 - 0,33	0,28 - 0,37
		K.1.2	Perlitické (martenzitické)		500 N/mm ² / 260 HB	100	0,10 - 0,18	0,15 - 0,22	0,22 - 0,30	0,25 - 0,34
	Temperovaná litina	K.2.1	Feritické		440 N/mm ² / 130 HB	90	0,10 - 0,18	0,15 - 0,22	0,22 - 0,30	0,25 - 0,34
		K.2.2	Perlitické		780 N/mm ² / 230 HB	70	0,08 - 0,15	0,14 - 0,21	0,20 - 0,28	0,23 - 0,32
N	Tvárné slitiny hliníku	N.1.1	Nezakalitelné		60 HB	175	0,07 - 0,14	0,13 - 0,19	0,18 - 0,25	0,21 - 0,29
		N.1.2	Zakalitelné	Kalené	340 N/mm ² / 100 HB	160	0,07 - 0,14	0,13 - 0,19	0,18 - 0,25	0,21 - 0,29
	Hliníkové slévárenské slitiny	N.2.1	≤ 12 % Si, nezakalitelné		250 N/mm ² / 75 HB	145	0,08 - 0,15	0,14 - 0,21	0,20 - 0,28	0,23 - 0,32
		N.2.2	> 12 % Si, nezakalitelné		440 N/mm ² / 130 HB	95	0,08 - 0,15	0,14 - 0,21	0,20 - 0,28	0,23 - 0,32
	Měď a slitiny mědi (bronz/mosaz)	N.3.1	CuZn, CuSnZn		300 N/mm ² / 90 HB	70	0,10 - 0,18	0,15 - 0,22	0,22 - 0,30	0,25 - 0,34
		N.3.2	CuSn, bez olovnatá měď a měď elektrolytická		340 N/mm ² / 100 HB	65	0,10 - 0,18	0,15 - 0,22	0,22 - 0,30	0,25 - 0,34
	Slitiny hořčíku	N.4.1	Hořčík a slitiny hořčíku		70 HB	-	-	-	-	-
S	Žáruvzdorné slitiny	S.1.1	Základ Fe	Žíhané	680 N/mm ² / 200 HB	30	0,04 - 0,06	0,05 - 0,09	0,08 - 0,11	0,10 - 0,14
		S.2.1	Základ Ni nebo Co	Žíhané	840 N/mm ² / 240 HB	20	0,025 - 0,04	0,04 - 0,06	0,06 - 0,08	0,08 - 0,10
		S.2.2		Lité	1080 N/mm ² / 320 HB	15	0,025 - 0,04	0,04 - 0,06	0,06 - 0,08	0,08 - 0,10
	Titanové slitiny	S.3.1	Nelegový titan		400 N/mm ²	40	0,04 - 0,06	0,05 - 0,09	0,08 - 0,11	0,10 - 0,14
		S.3.2	Alpha + beta slitiny	Žíhané	1050 N/mm ² / 320 HB	30	0,04 - 0,06	0,05 - 0,09	0,08 - 0,11	0,10 - 0,14
		S.3.3	Beta slitiny		1400 N/mm ² / 410 HB	25	0,03 - 0,05	0,04 - 0,08	0,07 - 0,10	0,09 - 0,13
H	Kalené oceli	H.1.1		Kalené a popouštěné	46-55 HRC	35	0,025 - 0,04	0,04 - 0,06	0,06 - 0,08	0,08 - 0,10
		H.1.2		Kalené a popouštěné	56-60 HRC	25	0,025 - 0,04	0,04 - 0,06	0,06 - 0,08	0,08 - 0,10
	Vytvzená litina	H.3.1			55 HRC	20	0,021 - 0,03	0,03 - 0,05	0,05 - 0,07	0,07 - 0,09



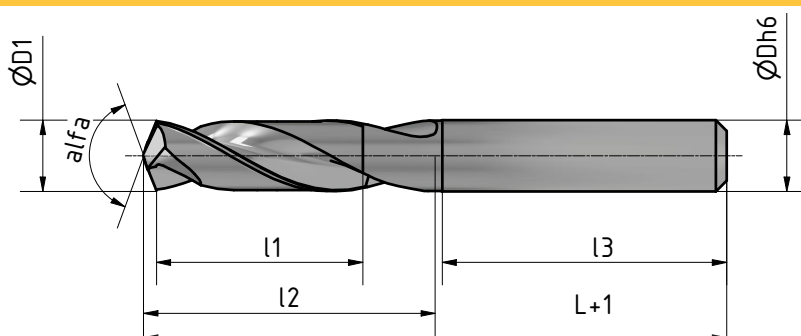
Index	DB2I3 - DB2I5						DB2I8					
	v_c m/min vnitřní chlazení	Ø 3-5 f mm/ot.	Ø 5-8 f mm/ot.	Ø 8-12 f mm/ot.	Ø 12-16 f mm/ot.	Ø 16-20 f mm/ot.	v_c m/min vnitřní chlazení	Ø 3-5 f mm/ot.	Ø 5-8 f mm/ot.	Ø 8-12 f mm/ot.	Ø 12-16 f mm/ot.	Ø 16-20 f mm/ot.
P.1.1	180	0,10 - 0,18	0,15 - 0,22	0,22 - 0,30	0,25 - 0,34	0,28 - 0,38	180	0,10 - 0,18	0,15 - 0,22	0,22 - 0,30	0,25 - 0,34	0,28 - 0,38
P.1.2	150	0,08 - 0,15	0,14 - 0,21	0,20 - 0,28	0,23 - 0,32	0,26 - 0,36	150	0,08 - 0,15	0,14 - 0,21	0,20 - 0,28	0,23 - 0,32	0,26 - 0,36
P.2.1	180	0,11 - 0,20	0,17 - 0,24	0,24 - 0,33	0,28 - 0,37	0,31 - 0,42	180	0,11 - 0,20	0,17 - 0,24	0,24 - 0,33	0,28 - 0,37	0,31 - 0,42
P.2.2	170	0,10 - 0,18	0,15 - 0,22	0,22 - 0,30	0,25 - 0,34	0,28 - 0,38	170	0,10 - 0,18	0,15 - 0,22	0,22 - 0,30	0,25 - 0,34	0,28 - 0,38
P.2.3	150	0,09 - 0,17	0,14 - 0,21	0,22 - 0,30	0,25 - 0,34	0,28 - 0,43	150	0,09 - 0,17	0,14 - 0,21	0,22 - 0,30	0,25 - 0,34	0,28 - 0,43
P.3.1	100	0,07 - 0,14	0,13 - 0,19	0,18 - 0,25	0,21 - 0,29	0,23 - 0,32	100	0,07 - 0,14	0,13 - 0,19	0,18 - 0,25	0,21 - 0,29	0,23 - 0,32
P.3.2	90	0,06 - 0,12	0,11 - 0,17	0,16 - 0,22	0,18 - 0,26	0,21 - 0,29	90	0,06 - 0,12	0,11 - 0,17	0,16 - 0,22	0,18 - 0,26	0,21 - 0,29
P.4.1	90	0,06 - 0,11	0,11 - 0,16	0,15 - 0,21	0,17 - 0,24	0,20 - 0,27	90	0,06 - 0,11	0,11 - 0,16	0,15 - 0,21	0,17 - 0,24	0,20 - 0,27
M.1.1	65	0,04 - 0,08	0,08 - 0,12	0,12 - 0,16	0,15 - 0,19	0,18 - 0,22	65	0,04 - 0,08	0,08 - 0,12	0,12 - 0,16	0,15 - 0,19	0,18 - 0,22
M.2.1	60	0,04 - 0,07	0,07 - 0,11	0,11 - 0,14	0,14 - 0,17	0,16 - 0,20	60	0,04 - 0,07	0,07 - 0,11	0,11 - 0,14	0,14 - 0,17	0,16 - 0,20
M.3.1	60	0,04 - 0,07	0,07 - 0,11	0,11 - 0,14	0,14 - 0,17	0,16 - 0,20	60	0,04 - 0,07	0,07 - 0,11	0,11 - 0,14	0,14 - 0,17	0,16 - 0,20
K.1.1	150	0,11 - 0,20	0,17 - 0,24	0,24 - 0,33	0,28 - 0,37	0,31 - 0,42	150	0,11 - 0,20	0,17 - 0,24	0,24 - 0,33	0,28 - 0,37	0,31 - 0,42
K.1.2	130	0,10 - 0,18	0,15 - 0,22	0,22 - 0,30	0,25 - 0,34	0,28 - 0,38	130	0,10 - 0,18	0,15 - 0,22	0,22 - 0,30	0,25 - 0,34	0,28 - 0,38
K.2.1	120	0,10 - 0,18	0,15 - 0,22	0,22 - 0,30	0,25 - 0,34	0,28 - 0,38	120	0,10 - 0,18	0,15 - 0,22	0,22 - 0,30	0,25 - 0,34	0,28 - 0,38
K.2.2	90	0,08 - 0,15	0,14 - 0,21	0,20 - 0,28	0,23 - 0,32	0,26 - 0,36	90	0,08 - 0,15	0,14 - 0,21	0,20 - 0,28	0,23 - 0,32	0,26 - 0,36
N.1.1	220	0,07 - 0,14	0,13 - 0,19	0,18 - 0,25	0,21 - 0,29	0,23 - 0,32	220	0,07 - 0,14	0,13 - 0,19	0,18 - 0,25	0,21 - 0,29	0,23 - 0,32
N.1.2	200	0,07 - 0,14	0,13 - 0,19	0,18 - 0,25	0,21 - 0,29	0,23 - 0,32	200	0,07 - 0,14	0,13 - 0,19	0,18 - 0,25	0,21 - 0,29	0,23 - 0,32
N.2.1	180	0,08 - 0,15	0,14 - 0,21	0,20 - 0,28	0,23 - 0,32	0,26 - 0,36	180	0,08 - 0,15	0,14 - 0,21	0,20 - 0,28	0,23 - 0,32	0,26 - 0,36
N.2.2	120	0,08 - 0,15	0,14 - 0,21	0,20 - 0,28	0,23 - 0,32	0,26 - 0,36	120	0,08 - 0,15	0,14 - 0,21	0,20 - 0,28	0,23 - 0,32	0,26 - 0,36
N.3.1	90	0,10 - 0,18	0,15 - 0,22	0,22 - 0,30	0,25 - 0,34	0,28 - 0,38	90	0,10 - 0,18	0,15 - 0,22	0,22 - 0,30	0,25 - 0,34	0,28 - 0,38
N.3.2	80	0,10 - 0,18	0,15 - 0,22	0,22 - 0,30	0,25 - 0,34	0,28 - 0,38	80	0,10 - 0,18	0,15 - 0,22	0,22 - 0,30	0,25 - 0,34	0,28 - 0,38
N.4.1	60	0,04 - 0,08	0,08 - 0,12	0,12 - 0,16	0,15 - 0,19	0,18 - 0,22	60	0,04 - 0,08	0,08 - 0,12	0,12 - 0,16	0,15 - 0,19	0,18 - 0,22
S.1.1	35	0,04 - 0,06	0,05 - 0,09	0,08 - 0,11	0,10 - 0,14	0,13 - 0,16	35	0,04 - 0,06	0,05 - 0,09	0,08 - 0,11	0,10 - 0,14	0,13 - 0,16
S.2.1	25	0,025 - 0,04	0,04 - 0,06	0,06 - 0,08	0,08 - 0,10	0,09 - 0,11	25	0,025 - 0,04	0,04 - 0,06	0,06 - 0,08	0,08 - 0,10	0,09 - 0,11
S.2.2	20	0,025 - 0,04	0,04 - 0,06	0,06 - 0,08	0,08 - 0,10	0,09 - 0,11	20	0,025 - 0,04	0,04 - 0,06	0,06 - 0,08	0,08 - 0,10	0,09 - 0,11
S.3.1	60	0,04 - 0,06	0,05 - 0,09	0,08 - 0,11	0,10 - 0,14	0,13 - 0,16	60	0,04 - 0,06	0,05 - 0,09	0,08 - 0,11	0,10 - 0,14	0,13 - 0,16
S.3.2	35	0,04 - 0,06	0,05 - 0,09	0,08 - 0,11	0,10 - 0,14	0,13 - 0,16	35	0,04 - 0,06	0,05 - 0,09	0,08 - 0,11	0,10 - 0,14	0,13 - 0,16
S.3.3	30	0,03 - 0,05	0,04 - 0,08	0,07 - 0,10	0,09 - 0,13	0,11 - 0,14	30	0,03 - 0,05	0,04 - 0,08	0,07 - 0,10	0,09 - 0,13	0,11 - 0,14
H.1.1	35	0,025 - 0,04	0,04 - 0,06	0,06 - 0,08	0,08 - 0,10	0,09 - 0,11	25	0,025 - 0,04	0,04 - 0,06	0,06 - 0,08	0,08 - 0,10	0,09 - 0,11
H.1.2	25	0,025 - 0,04	0,04 - 0,06	0,06 - 0,08	0,08 - 0,10	0,09 - 0,11	25	0,025 - 0,04	0,04 - 0,06	0,06 - 0,08	0,08 - 0,10	0,09 - 0,11
H.3.1	20	0,021 - 0,03	0,03 - 0,05	0,05 - 0,07	0,07 - 0,09	0,08 - 0,09	20	0,021 - 0,03	0,03 - 0,05	0,05 - 0,07	0,07 - 0,09	0,08 - 0,09





3D bez chlazení

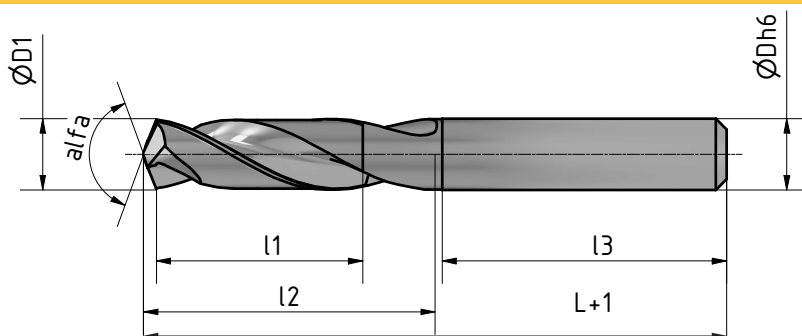
tolerance nástroje m7, špička 140°, dvoubřítý



Kód nástroje	Řezná část - 3D			Stopka - hladká		L+1
	D1	l1	l2	Dh6	l3	
DB2N03-03000-04	3,000	12,1	16	04	32	53
DB2N03-03200-04	3,200	11,8	16	04	32	53
DB2N03-03300-04	3,300	11,7	16	04	32	53
DB2N03-03500-04	3,500	18,5	23	04	32	60
DB2N03-03600-04	3,600	18,3	23	04	32	60
DB2N03-03800-04	3,800	18,1	23	04	32	60
DB2N03-04000-04	4,000	17,8	23	04	32	60
DB2N03-04200-06	4,200	17,5	23	06	36	64
DB2N03-04500-06	4,500	17,2	23	06	36	64
DB2N03-04600-06	4,600	17,0	23	06	36	64
DB2N03-04800-06	4,800	16,8	23	06	36	64
DB2N03-05000-06	5,000	16,5	23	06	36	64
DB2N03-05200-06	5,200	16,2	23	06	36	64
DB2N03-05500-06	5,500	21,9	29	06	36	70
DB2N03-05600-06	5,600	21,7	29	06	36	70
DB2N03-05800-06	5,800	21,5	29	06	36	70
DB2N03-06000-06	6,000	21,2	29	06	36	70
DB2N03-06200-08	6,200	25,9	34	08	36	75
DB2N03-06500-08	6,500	25,6	34	08	36	75
DB2N03-06600-08	6,600	25,4	34	08	36	75
DB2N03-06800-08	6,800	25,2	34	08	36	75
DB2N03-07000-08	7,000	24,9	34	08	36	75
DB2N03-07200-08	7,200	24,6	34	08	36	75
DB2N03-07500-08	7,500	24,3	34	08	36	75
DB2N03-07600-08	7,600	28,1	38	08	36	79
DB2N03-07800-08	7,800	27,9	38	08	36	79
DB2N03-08000-08	8,000	27,6	38	08	36	79
DB2N03-08200-10	8,200	26,3	37	10	40	82

3D bez chlazení

tolerance nástroje m7, špička 140°, dvoubřitý

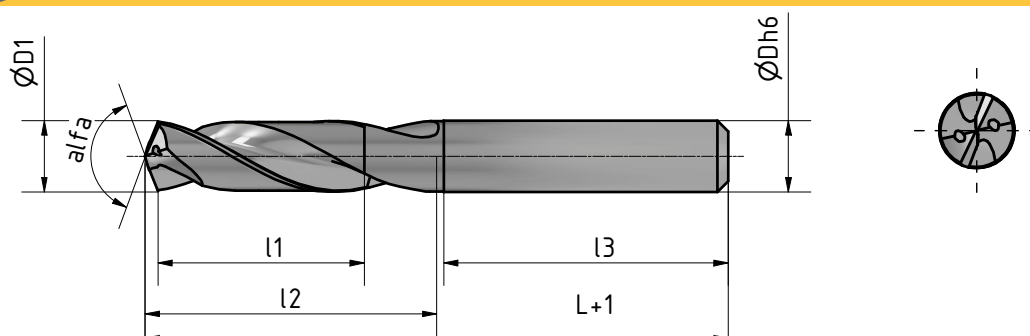


Kód nástroje	Řezná část - 3D			Stopka - hladká		L+1
	D1	l1	l2	Dh6	l3	
DB2N03-08500-10	8,500	26,0	37	10	40	82
DB2N03-08600-10	8,600	25,8	37	10	40	82
DB2N03-08800-10	8,800	30,6	42	10	40	82
DB2N03-09000-10	9,000	30,3	42	10	40	82
DB2N03-09200-10	9,200	30,0	42	10	40	82
DB2N03-09500-10	9,500	36,7	49	10	40	89
DB2N03-09600-10	9,600	36,5	49	10	40	89
DB2N03-09800-10	9,800	36,3	49	10	40	89
DB2N03-10000-10	10,000	36,0	49	10	40	89
DB2N03-10200-12	10,200	43,7	57	12	45	102
DB2N03-10500-12	10,500	43,4	57	12	45	102
DB2N03-11000-12	11,000	42,7	57	12	45	102
DB2N03-11500-12	11,500	42,1	57	12	45	102
DB2N03-12000-12	12,000	41,4	57	12	45	102
DB2N03-12200-14	12,200	46,1	62	14	45	107
DB2N03-12500-14	12,500	45,8	62	14	45	107
DB2N03-12700-14	12,700	45,5	62	14	45	107
DB2N03-13000-14	13,000	45,1	62	14	45	107
DB2N03-13100-14	13,100	45,0	62	14	45	107
DB2N03-13400-14	13,400	44,6	62	14	45	107
DB2N03-13500-14	13,500	44,5	62	14	45	107
DB2N03-13800-14	13,800	44,1	62	14	45	107
DB2N03-14000-14	14,000	43,8	62	14	45	107
DB2N03-14100-16	14,100	53,7	72	16	48	120
DB2N03-14200-16	14,200	53,5	72	16	48	120
DB2N03-14600-16	14,600	53,0	72	16	48	120
DB2N03-15000-16	15,000	52,5	72	16	48	120
DB2N03-15600-16	15,600	51,7	72	16	48	120
DB2N03-16000-16	16,000	51,2	72	16	48	120



3D s chlazením

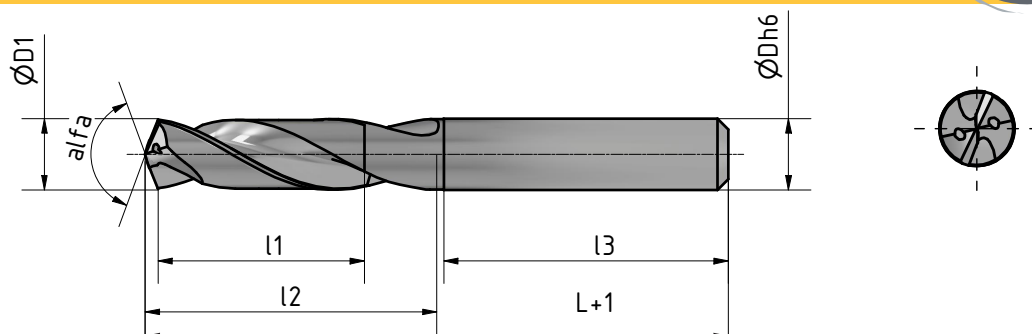
tolerance nástroje m7, špička 140°, dvoubřítý



Kód nástroje	Řezná část - 3D			Stopka - hladká		L+1
	D1	l1	l2	Dh6	l3	
DB2I03-03000-04	3,000	11	15	04	32	50
DB2I03-03200-04	3,200	11	15	04	32	50
DB2I03-03300-04	3,300	14	19	04	32	54
DB2I03-03500-04	3,500	14	19	04	32	54
DB2I03-03600-04	3,600	14	19	04	32	54
DB2I03-03800-04	3,800	14	19	04	32	54
DB2I03-04000-04	4,000	14	19	04	32	54
DB2I03-04200-06	4,200	20	26	06	36	66
DB2I03-04500-06	4,500	20	26	06	36	66
DB2I03-04600-06	4,600	20	26	06	36	66
DB2I03-04800-06	4,800	20	26	06	36	66
DB2I03-05000-06	5,000	20	26	06	36	66
DB2I03-05200-06	5,200	18	26	06	36	66
DB2I03-05500-06	5,500	18	26	06	36	66
DB2I03-05600-06	5,600	18	26	06	36	66
DB2I03-05800-06	5,800	18	26	06	36	66
DB2I03-06000-06	6,000	18	26	06	36	66
DB2I03-06200-08	6,200	22	30	08	36	71
DB2I03-06500-08	6,500	22	30	08	36	71
DB2I03-06600-08	6,600	22	30	08	36	71
DB2I03-06800-08	6,800	27	37	08	36	78
DB2I03-07000-08	7,000	27	37	08	36	78
DB2I03-07200-08	7,200	27	37	08	36	78
DB2I03-07500-08	7,500	27	37	08	36	78
DB2I03-07600-08	7,600	27	37	08	36	78
DB2I03-07800-08	7,800	27	37	08	36	78
DB2I03-08000-08	8,000	27	37	08	36	78
DB2I03-08200-10	8,200	26	37	10	40	82
DB2I03-08500-10	8,500	26	37	10	40	82
DB2I03-08600-10	8,600	26	37	10	40	82
DB2I03-08800-10	8,800	26	37	10	40	82
DB2I03-09000-10	9,000	31	44	10	40	89

3D s chlazením

tolerance nástroje m7, špička 140°, dvoubřítý

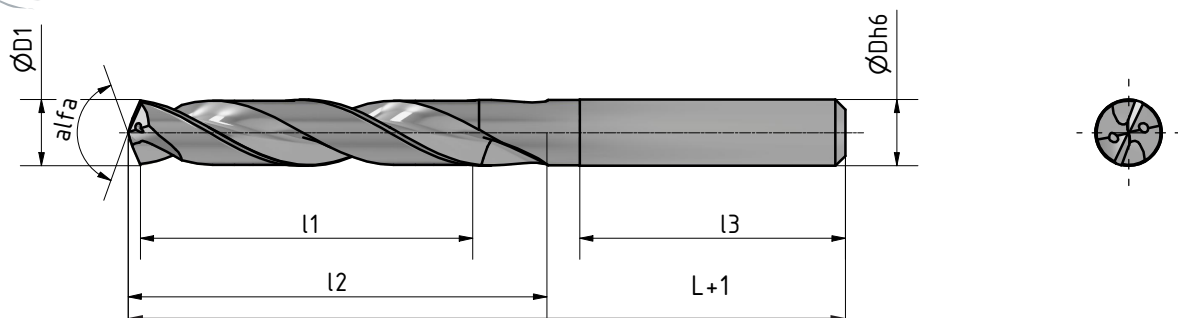


Kód nástroje	Řezná část - 3D			Stopka - hladká		L+1
	D1	l1	l2	Dh6	l3	
DB2l03-09200-10	9,200	31	44	10	40	89
DB2l03-09500-10	9,500	31	44	10	40	89
DB2l03-09600-10	9,600	31	44	10	40	89
DB2l03-09800-10	9,800	31	44	10	40	89
DB2l03-10000-10	10,000	31	44	10	40	89
DB2l03-10200-12	10,200	37	52	12	45	102
DB2l03-10500-12	10,500	37	52	12	45	102
DB2l03-11000-12	11,000	37	52	12	45	102
DB2l03-11500-12	11,500	37	52	12	45	102
DB2l03-12000-12	12,000	37	52	12	45	102
DB2l03-12200-14	12,200	43	60	14	45	110
DB2l03-12500-14	12,500	43	60	14	45	110
DB2l03-12700-14	12,700	43	60	14	45	110
DB2l03-13000-14	13,000	43	60	14	45	110
DB2l03-13100-14	13,100	42	60	14	45	110
DB2l03-13400-14	13,400	42	60	14	45	110
DB2l03-13500-14	13,500	42	60	14	45	110
DB2l03-13800-14	13,800	42	60	14	45	110
DB2l03-14000-14	14,000	42	60	14	45	110
DB2l03-14100-16	14,100	43	63	16	48	116
DB2l03-14200-16	14,200	43	63	16	48	116
DB2l03-14600-16	14,600	43	63	16	48	116
DB2l03-15000-16	15,000	43	63	16	48	116
DB2l03-15600-16	15,600	42	63	16	48	116
DB2l03-16000-16	16,000	42	63	16	48	116
DB2l03-17000-18	17,000	47	70	18	48	123
DB2l03-17600-18	17,600	47	70	18	48	123
DB2l03-18000-18	18,000	47	70	18	48	123
DB2l03-18100-20	18,100	51	75	20	50	130
DB2l03-18500-20	18,500	51	75	20	50	130
DB2l03-19000-20	19,000	55	79	20	50	130
DB2l03-20000-20	20,000	55	79	20	50	130



5D s chlazením

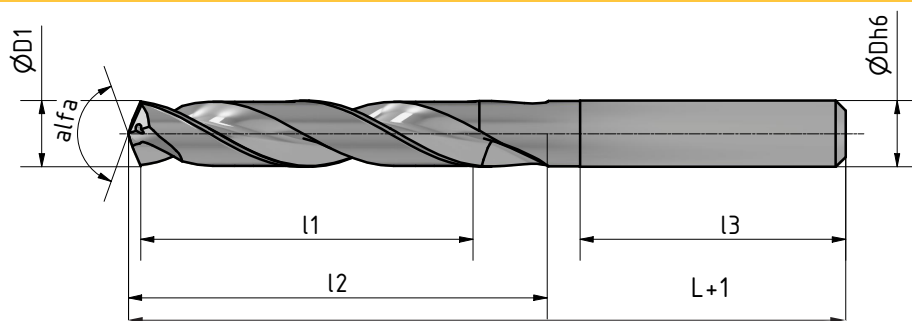
tolerance nástroje m7, špička 140°, dvoubřitý



Kód nástroje	Řezná část - 5D			Stopka - hladká		L+1
	D1	l1	l2	Dh6	l3	
DB2I05 03000 04	3,000	19	26	04	36	62
DB2I05-03200-04	3,200	19	26	04	36	62
DB2I05-03300-04	3,300	19	26	04	36	62
DB2I05-03500-04	3,500	19	26	04	36	62
DB2I05-03600-04	3,600	19	26	04	36	62
DB2I05-03800-04	3,800	19	26	04	36	62
DB2I05-04000-04	4,000	19	26	04	36	62
DB2I05-04200-06	4,200	29	35	06	36	74
DB2I05-04500-06	4,500	29	35	06	36	74
DB2I05-04600-06	4,600	29	35	06	36	74
DB2I05-04800-06	4,800	29	35	06	36	74
DB2I05-05000-06	5,000	29	35	06	36	74
DB2I05-05100-06	5,100	31	39	06	36	79
DB2I05-05200-06	5,200	31	39	06	36	79
DB2I05-05500-06	5,500	31	39	06	36	79
DB2I05-05600-06	5,600	31	39	06	36	79
DB2I05-05800-06	5,800	31	39	06	36	79
DB2I05-06000-06	6,000	31	39	06	36	79
DB2I05-06200-08	6,200	37	45	08	36	86
DB2I05-06500-08	6,500	37	45	08	36	86
DB2I05-06600-08	6,600	37	45	08	36	86
DB2I05-06800-08	6,800	37	45	08	36	86
DB2I05-07000-08	7,000	37	45	08	36	86
DB2I05-07200-08	7,200	40	50	08	36	91
DB2I05-07500-08	7,500	40	50	08	36	91
DB2I05-07600-08	7,600	40	50	08	36	91
DB2I05-07800-08	7,800	40	50	08	36	91
DB2I05-08000-08	8,000	40	50	08	36	91
DB2I05-08200-10	8,200	47	58	10	40	103
DB2I05-08500-10	8,500	47	58	10	40	103
DB2I05-08600-10	8,600	47	58	10	40	103
DB2I05-08800-10	8,800	47	58	10	40	103
DB2I05-09000-10	9,000	47	58	10	40	103
DB2I05-09200-10	9,200	51	63	10	40	108

5D s chlazením

tolerance nástroje m7, špička 140°, dvoubřitý

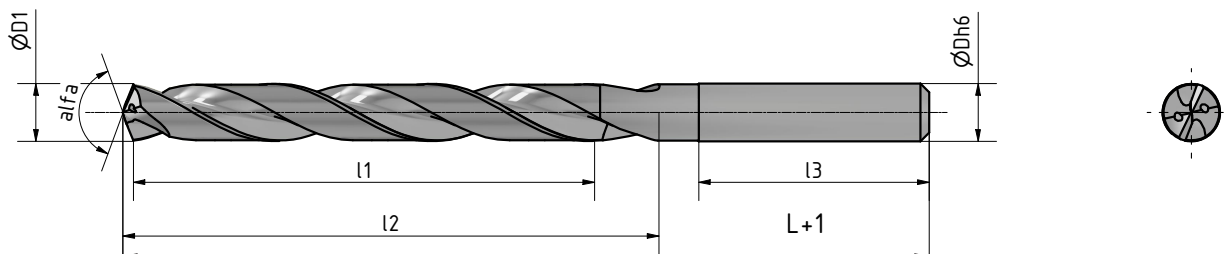


Kód nástroje	Řezná část - 5D			Stopka - hladká		L+1
	D1	l1	l2	Dh6	l3	
DB2I05-09500-10	9,500	51	63	10	40	108
DB2I05-09600-10	9,600	51	63	10	40	108
DB2I05-09800-10	9,800	51	63	10	40	108
DB2I05-10000-10	10,000	51	63	10	40	108
DB2I05-10100-12	10,100	45	58	12	45	108
DB2I05-10200-12	10,200	55	68	12	45	118
DB2I05-10500-12	10,500	55	68	12	45	118
DB2I05-11000-12	11,000	55	68	12	45	118
DB2I05-11500-12	11,500	59	74	12	45	124
DB2I05-11700-12	11,700	59	74	12	45	124
DB2I05-11800-12	11,800	59	74	12	45	124
DB2I05-12000-12	12,000	59	74	12	45	124
DB2I05-12200-14	12,200	58	74	14	45	124
DB2I05-12500-14	12,500	58	74	14	45	124
DB2I05-12700-14	12,700	58	74	14	45	124
DB2I05-13000-14	13,000	58	74	14	45	124
DB2I05-13100-14	13,100	57	74	14	45	124
DB2I05-13400-14	13,400	57	74	14	45	124
DB2I05-13800-14	13,800	57	74	14	45	124
DB2I05-14000-14	14,000	57	74	14	45	124
DB2I05-14100-16	14,100	61	80	16	48	133
DB2I05-14200-16	14,200	61	80	16	48	133
DB2I05-14600-16	14,600	61	80	16	48	133
DB2I05-15000-16	15,000	92	111	16	48	164
DB2I05-15600-16	15,600	80	101	16	48	154
DB2I05-16000-16	16,000	80	101	16	48	154
DB2I05-16500-18	16,500	88	110	18	48	163
DB2I05-17000-18	17,000	88	110	18	48	163
DB2I05-17600-18	17,600	88	110	18	48	163
DB2I05-18100-20	18,100	95	119	20	50	174
DB2I05-18500-20	18,500	95	119	20	50	174
DB2I05-18800-20	18,800	80	100	20	60	164
DB2I05-19000-20	19,000	95	119	20	50	174
DB2I05-20000-20	20,000	93	119	20	50	174



8D s chlazením

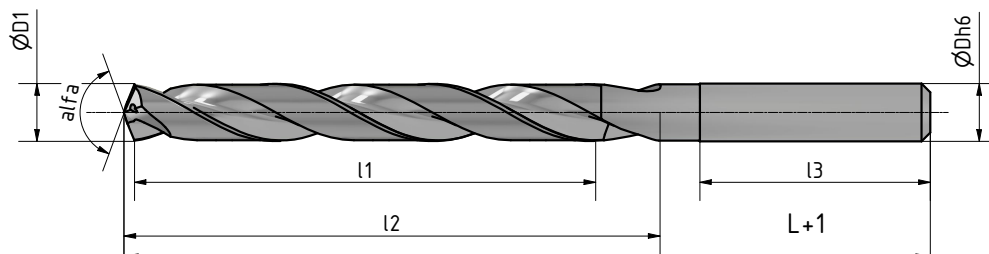
tolerance nástroje m7, špička 140°, dvoubřitý



Kód nástroje	Řezná část - 8D			Stopka - hladká		L+1
	D1	l1	l2	Dh6	l3	
DB2I08 03000 04	3,000	30	34	04	36	70
DB2I08-03200-04	3,200	30	34	04	36	70
DB2I08-03300-04	3,300	30	34	04	36	70
DB2I08-03400-04	3,400	34	39	04	36	75
DB2I08-03500-04	3,500	34	39	04	36	75
DB2I08-03600-04	3,600	34	39	04	36	75
DB2I08-03800-04	3,800	34	39	04	36	75
DB2I08-04000-04	4,000	34	39	04	36	75
DB2I08-04200-06	4,200	34	39	06	36	85
DB2I08-04300-06	4,300	43	49	06	36	85
DB2I08-04500-06	4,500	43	49	06	36	85
DB2I08-04600-06	4,600	43	49	06	36	85
DB2I08-04700-06	4,700	43	49	06	36	85
DB2I08-04800-06	4,800	47	54	06	36	90
DB2I08-05000-06	5,000	47	54	06	36	90
DB2I08-05100-06	5,100	47	54	06	36	90
DB2I08-05200-06	5,200	47	54	06	36	90
DB2I08-05300-06	5,300	47	54	06	36	90
DB2I08-05500-06	5,500	54	61	06	36	97
DB2I08-05600-06	5,600	54	61	06	36	97
DB2I08-05800-06	5,800	54	61	06	36	97
DB2I08-06000-06	6,000	54	61	06	36	97
DB2I08-06200-08	6,200	62	70	08	36	106
DB2I08-06500-08	6,500	62	70	08	36	106
DB2I08-06600-08	6,600	62	70	08	36	106
DB2I08-06800-08	6,800	62	70	08	36	106
DB2I08-07000-08	7,000	70	80	08	36	116
DB2I08-07200-08	7,200	70	80	08	36	116
DB2I08-07500-08	7,500	70	80	08	36	116
DB2I08-07600-08	7,600	70	80	08	36	116
DB2I08-07700-08	7,700	70	80	08	36	116
DB2I08-07800-08	7,800	70	80	08	36	116
DB2I08-08000-08	8,000	70	80	08	36	116
DB2I08-08200-10	8,200	80	91	10	40	131
DB2I08-08500-10	8,500	80	91	10	40	131
DB2I08-08600-10	8,600	80	91	10	40	131
DB2I08-08800-10	8,800	80	91	10	40	131

8D s chlazením

tolerance nástroje m7, špička 140°, dvoubřitý



Kód nástroje	Řezná část - 8D			Stopka - hladká		L+1
	D1	l1	l2	Dh6	l3	
DB2I08-09000-10	9,000	80	91	10	40	131
DB2I08-09200-10	9,200	87	99	10	40	139
DB2I08-09500-10	9,500	87	99	10	40	139
DB2I08-09600-10	9,600	87	99	10	40	139
DB2I08-09800-10	9,800	87	99	10	40	139
DB2I08-10000-10	10,000	87	99	10	40	139
DB2I08-10100-12	10,100	96	110	12	45	155
DB2I08-10200-12	10,200	96	110	12	45	155
DB2I08-10500-12	10,500	96	110	12	45	155
DB2I08-11000-12	11,000	96	110	12	45	155
DB2I08-11500-12	11,500	103	118	12	45	163
DB2I08-11700-12	11,700	103	118	12	45	163
DB2I08-11800-12	11,800	103	118	12	45	163
DB2I08-12000-12	12,000	103	118	12	45	163
DB2I08-12200-14	12,200	120	137	14	45	182
DB2I08-12500-14	12,500	120	137	14	45	182
DB2I08-12700-14	12,700	120	137	14	45	182
DB2I08-13000-14	13,000	120	137	14	45	182
DB2I08-13100-14	13,100	120	137	14	45	182
DB2I08-13400-14	13,400	120	137	14	45	182
DB2I08-13800-14	13,800	120	137	14	45	182
DB2I08-14000-14	14,000	120	137	14	45	182
DB2I08-14100-16	14,100	136	156	16	48	204
DB2I08-14200-16	14,200	136	156	16	48	204
DB2I08-14600-16	14,600	136	156	16	48	204
DB2I08-14800-16	14,800	136	156	16	48	204
DB2I08-15000-16	15,000	136	156	16	48	204
DB2I08-15600-16	15,600	136	156	16	48	204
DB2I08-16000-16	16,000	136	156	16	48	204
DB2I08-16500-18	16,500	152	175	18	48	223
DB2I08-17000-18	17,000	152	175	18	48	223
DB2I08-17600-18	17,600	152	175	18	48	223
DB2I08-18000-18	18,000	152	175	18	48	223
DB2I08-18100-20	18,100	168	194	20	50	244
DB2I08-18500-20	18,500	168	194	20	50	244
DB2I08-18800-20	18,800	168	194	20	50	244
DB2I08-19000-20	19,000	168	194	20	50	244
DB2I08-20000-20	20,000	168	194	20	50	244



ANAJ Czech, a.s.
Dr. Polívky 31
739 11 Frýdlant nad Ostravicí
Česká republika
e-mail: anaj@anaj.cz
phone: +420 558 441 081



ANAJ Slovakia, s.r.o.
Nádražná 329
015 01 Rajec
Slovenská republika
e-mail: anaj@anaj.sk
phone: +421 0908 593 020



ANAJ Deutschland Vertrieb UG
Bregenzer Str. 1
91207 Lauf a.d. Pegnitz
Německo
e-mail: vertrieb.de@anaj.cz
phone: +49 157 822 11 990

